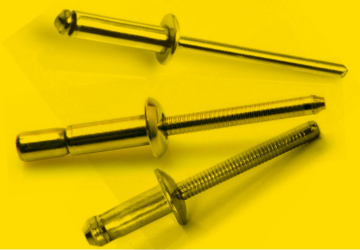


RIVETEUSE A BATTERIE
BATTERY RIVETING TOOL

Pour rivets standards & de structure de Ø 2,4 à 6,4 mm

For standard & structural rivets from Ø 2,4 to 6,4 mm



GO 266

**NOUVEAU
PRODUIT** NEW

Éjection automatique du clou.
Nez anti-chute (sauf Gomust & Highlock*)
Automatic nail ejection.
Anti-drop nose (except Gomust & Highlock*)



Bol collecteur transparent & amovible
Transparent & removable mandrel collector

Vitesse et Force de traction élevées
High speed and pulling force

Moteur Brushless
Brushless Motor

2 modes de fonctionnement :
Sertissage direct ou en 2 phases
2 operating modes:
Direct or two-step setting

Outil léger & Prise en main facile
Low weight & Easy to hold



Composition

Livrée en coffret plastique avec :
- 1 batterie 18 V Li-Ion (4,0 Ah)
- 1 chargeur
- 1 clé et des nez de pose

Comes in a plastic box with :
- 1 battery 18 V Li-Ion (4,0 Ah)
- 1 charger
- 1 spanner and nosepieces



Pour les rivets :
For Rivets :



STANDARD
GORIVET



ÉTANCHES
SEALED
GOSTOP



MULTI-SERRAGE
MULTIGRIP
GOMULTI



ÉCLATÉS
PEEL
GOSTAR



ÉTOILÉS
TRIFORM
GOLIGHT



CANNELÉS
GROOVED
GOVIS



DE STRUCTURE
HIGHBOLT



DE STRUCTURE
HIGHLOCK*



HAUTE RESISTANCE
GOMUST*

* Nez classiques fournis (Anti-chute : En Option)
Classical Nosepieces included (Anti-drop : In Option)

Z.I. 1^{ère} Avenue 5^{ème} Rue - B.P. 443
06515 Carros - Cedex 1- FRANCE

T/ +33 (0) 4 92 08 56 56
sales@degometal.com

DEGOMETAL
la performance en fixation



www.degometal.com

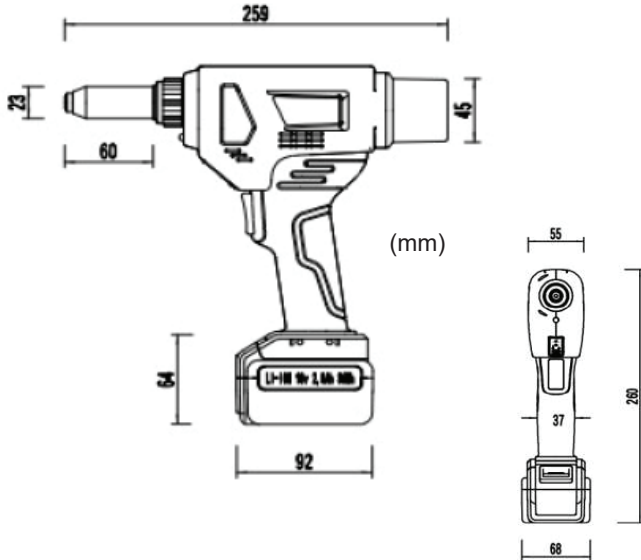
RIVETEUSE A BATTERIE
BATTERY RIVETING TOOL



Pour rivets standards & de structure de Ø 2,4 à 6,4 mm

For standard & structural rivets from Ø 2,4 to 6,4 mm

GO 266



Codification
Codification

| | |
|--|-------------------|
| CODE ARTICLE <i>ARTICLE CODE</i> | 100 002 661 |
| CODE BARRES <i>BARCODE</i> | 3 396 940 002 660 |
| Batt. 18V Li-Ion 2,0 AH | ZBATT18V201AH |
| Batt. 18V Li-Ion 4,0 AH | ZBATT18V401AH |
| Chargeur / Charger | ZCHARG18V3 |

Caractéristiques techniques
Technical specifications

CAPACITÉ DE L'OUTIL / Tool Capacity

POUR RIVETS STANDARDS
FOR STANDARD RIVETS



Ø 2,4 - 6,4 mm
Alu, Acier, Inox
Alu, Steel, Stainless St.

POUR RIVETS DE STRUCTURE
FOR STRUCTURAL RIVETS



Ø 4,8 - 6,4 mm
Alu, Acier, Inox
Alu, Steel, Stainless St.

TRACTION
STRENGTH

18 000 N

COURSE
STROKE

26 mm

BATTERIE
BATTERY

18 V Li-Ion (4,0 Ah)

POIDS
WEIGHT

1,600 Kg Batt Incl.

NEZ FOURNIS
Included Noses

Anti-chute (*anti-drop*) pour Rivets Standards
Ø 4,0 - 4,8/5,0 - 6,0 & 6,4 mm

Anti-chute (*anti-drop*) pour Rivets de Structure
HIGHBOLT
Ø 4,8/5,0 & 6,4 mm

Classique (*classical*) pour Rivets de Structure
HIGHLOCK & GOMUST
Ø 4,8/5,0 & 6,4 mm

NEZ EN OPTION
Optional Noses

Anti-chute (*anti-drop*) pour Rivets Standards
Ø 2,4 mm (code Z02660038)
Ø 3,0/3,2 mm (code Z02660039)

Anti-chute (*anti-drop*) pour Rivets de Structure
HIGHLOCK & GOMUST
Ø 4,8/5,0 mm (code Z02660026/27)
Ø 6,4 mm (code Z02660028/29)

