

**Pour rivets standards de Ø 2,4 à 5,0 mm**  
For standard rivets from Ø 2,4 to 5,0 mm

**GO 200**

**NOUVEAU  
PRODUIT** NEW

**Vitesse et Force de traction élevées**  
High speed and pulling force

**2 modes de fonctionnement :**  
avec ou sans retenue du clou  
2 operating modes:  
with or without mandrel retention

**Bol collecteur transparent & amovible**  
Transparent & removable  
mandrel collector

**Moteur Brushless**  
Brushless Motor

**Outil léger & Prise en main facile**  
Low weight & Easy to hold

### Composition

Livrée en coffret plastique avec :

- 1 batterie 18 V Li-Ion (2,0 Ah)
- 1 chargeur
- 1 clé et des nez de pose

Comes in a plastic box with :  
- 1 battery 18 V Li-Ion (2,0 Ah)  
- 1 charger  
- 1 spanner and nosepieces



**Sur Demande /On request: Batterie 4,0 Ah**



**Pour les rivets :**  
For Rivets :



**STANDARD  
STANDARD  
GORIVET**



**ÉTANCHES  
SEALED  
GOSTOP**



**MULTI-SERRAGE  
MULTIGRIP  
GOMULTI**



**ÉCLATÉS  
PEEL  
GOSTAR**



**ÉTOILÉS  
TRIFORM  
GOLIGHT**



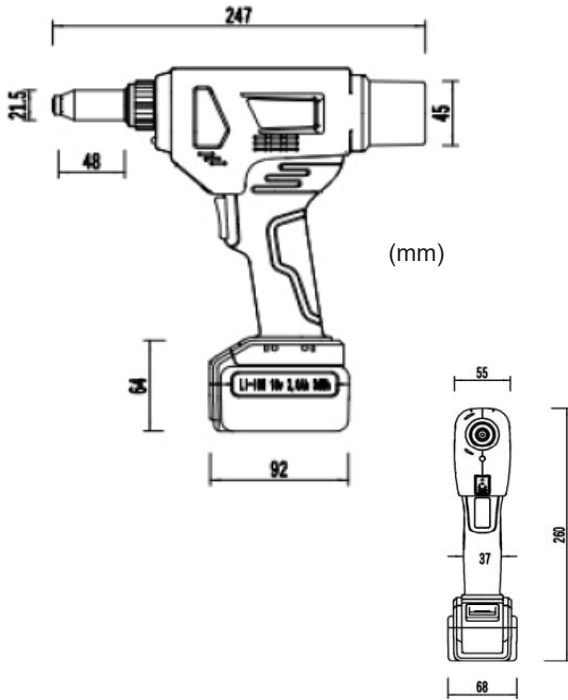
**CANNELÉS  
GROOVED  
GOVIS**





**Pour rivets standards de Ø 2,4 à 5,0 mm**  
*For standard rivets from Ø 2,4 to 5,0 mm*

# GO 200



## Codification

<b>CODE ARTICLE</b> ARTICLE CODE	100 002 001
<b>CODE BARRES</b> BARCODE	3 396 940 002 004
<b>Batt. 18V Li-Ion 2,0 AH</b>	ZBATT18V201AH
<b>Batt. 18V Li-Ion 4,0 AH</b>	ZBATT18V401AH
<b>Chargeur / Charger</b>	ZCHARG18V3

## Caractéristiques techniques

*Technical specifications*

### CAPACITÉ DE L'OUTIL / Tool Capacity

#### POUR RIVETS STANDARDS FOR STANDARD RIVETS



Ø 2,4 - 5,0 mm  
Alu, Acier, Inox  
*Alu, Steel, Stainless St.*

### TRACTION STRENGTH

12 000 N

### COURSE STROKE

21 mm

### BATTERIE BATTERY

18 V Li-Ion (2,0 Ah)

### POIDS WEIGHT

1,440 Kg Batt Incl.

### NEZ FOURNIS Included Noses

pour Rivets Standards  
Ø 2,4 - 3,0/3,2 - 4,0 - 4.8/5,0 mm

