



Pour écrous à sertir de M3 à M8

For Rivet Nuts from M3 to M8

GO 3308

**NOUVEAU
PRODUIT** NEW

Vissage/Dévisage automatique
2 modes de sertissage : Automatique & Manuel
Automatic Screwing/Unscrewing
2 Setting modes: Automatic & Manual

Réglage de la course & de la force de traction par simple pression
Adjustment of stroke & strength force by simple pressure

Système de déblocage manuel
Manual release system

Moteur Brushless
Brushless Motor

Outil léger & Prise en main facile
Low weight & Easy to hold

Vitesse et Force de traction élevées
High speed and pulling force

Composition

Livrée en coffret plastique avec :
- 1 batterie 18 V Li-Ion (2,0 Ah) et 1 chargeur
- 1 clé et des nez de pose

Comes in a plastic box with :
- 1 battery 18 V Li-Ion (2,0 Ah) and 1 charger
- 1 spanner and nosepieces

Sur Demande /On request: Batterie 4,0 Ah



Nez Inclus / Included Noses :



M3 /M4 /M5 /M6 /M8



Pour les Écrous à sertir :
For Rivet Nuts :

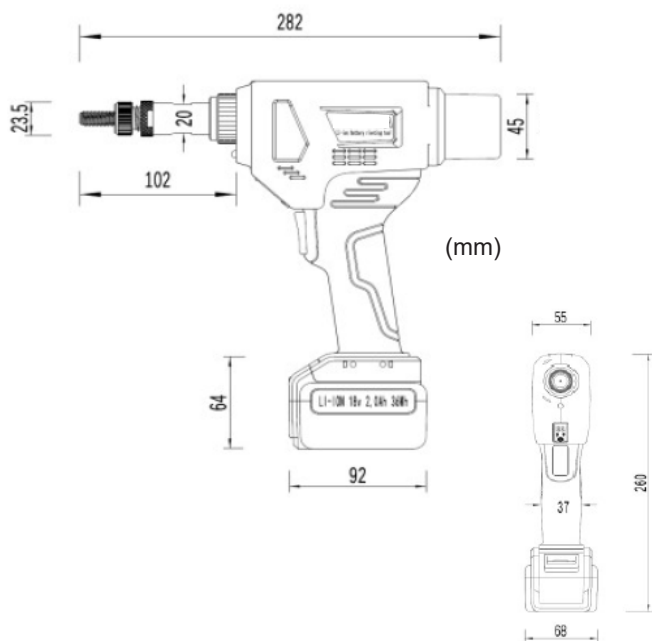


SERTISSEUSE A BATTERIE
BATTERY TOOL FOR RIVET NUTS



Pour écrous à sertir de M3 à M8
For Rivet Nuts from M3 to M8

GO 3308




Codification

Codification

CODE ARTICLE ARTICLE CODE	1 000 033 081
CODE BARRES BARCODE	3 396 940 033 084
Batt. 18V LI-ION 2,0 AH	Z02000024
Batt. 18V LI-ION 4,0 AH	Z02660024

Caractéristiques techniques

Technical specifications

POUR ÉCROUS A SERTIR FOR RIVET NUTS	 M3 - M8 Alu, Acier, Inox <i>Alu, Steel, Stainless St.</i>
Ø NEZ FOURNIS INCLUDED NOSES	M3 - M4 - M5 - M6 - M8
TRACTION STRENGTH	18 000 N
COURSE STROKE	6 mm
BATTERIE BATTERY	18 V Li-Ion (2,0 Ah)
POIDS WEIGHT	1,500 Kg Avec Batterie / With Battery

